

TERMO DE REFERÊNCIA

1. OBJETIVO

1.1 O presente Termo de Referência se destina à aquisição de colete balístico nível III, para atender as necessidades da Secretaria de Polícia Militar do Estado do Rio de Janeiro - SEPM. A finalidade da aquisição de coletes balísticos para a Secretaria de Polícia Militar do Estado do Rio de Janeiro é aumentar a proteção e segurança dos policiais, garantindo sua integridade física em operações de alto risco, e assegurar conformidade com normas técnicas, promovendo confiança e eficácia nas atividades de segurança pública.

1.2 O objeto do presente certame se enquadra na classificação de objeto comum, de acordo com o artigo 6º, inciso XIII da Lei 14.133 de 2021.

1.3. A pretensa aquisição será realizada por meio de licitação, na modalidade PREGÃO ELETRÔNICO, de acordo com o parágrafo 2º do artigo 17 e artigo 29 da Lei nº 14.133 de 1º de abril de 2021, efetuada pelo SISTEMA DE REGISTRO DE PREÇOS na forma do Art. 3º, inciso II e III do Decreto Estadual nº 48.843 de 13 de dezembro de 2023.

1.4 Este documento tem como fundamento as informações detalhadamente descritas no Estudo Técnico Preliminar 205/2024, elaborado pelo Setor Técnico da Diretoria de Manutenção e Suprimento de Armamento – DMSA conforme registrado no documento nº, 79401376 e devidamente aprovado pelo Sr. Ordenador de Despesas, conforme atestado no documento nº 79430156.

2. JUSTIFICATIVA

2.1 A segurança pública é um dos pilares fundamentais para a manutenção da ordem e proteção da sociedade. Dentro desse contexto, os profissionais que atuam na linha de frente necessitam de equipamentos que garantam sua integridade física diante das diversas ameaças que enfrentam diariamente. Um desses equipamentos cruciais é o colete à prova de balas, também conhecido tecnicamente como colete balístico.

2.2 Os coletes balísticos são vestimentas especiais desenvolvidas para proteger os usuários contra projéteis de armas de fogo e destroços de artefatos militares. Fabricados a partir de materiais avançados como a fibra de aramida e o polietileno, esses coletes se destacam por sua leveza, flexibilidade e resistência, sendo cinco vezes mais fortes que o aço. Essa combinação de propriedades permite que o colete ofereça proteção eficaz sem comprometer a mobilidade do usuário, fator essencial para profissionais de segurança pública em operações táticas.

2.3 O uso de coletes balísticos é regulamentado e controlado pelo Exército Brasileiro (EB), que estabelece diretrizes rigorosas para sua produção e utilização. Esses equipamentos são projetados para proteger o tronco do usuário contra disparos compatíveis com armas de fogo, apresentando-se em geral com dois painéis de proteção balística flexíveis, um frontal e outro dorsal, acompanhados de uma capa externa. Em situações que exigem proteção adicional contra disparos de alta velocidade e energia, os coletes podem incluir placas rígidas ou semirrígidas, aumentando a segurança do usuário.

2.4 A classificação dos coletes balísticos é realizada com base nas normas estabelecidas pelo National Institute of Justice (NIJ), cujas especificações técnicas são adotadas e testadas pelo Ministério da Defesa do Brasil através do Centro de Avaliações do Exército (CAEX). Esse rigor técnico assegura que os coletes utilizados pelos profissionais de segurança pública no Brasil atendam aos mais altos padrões de qualidade e eficiência.

2.5 A obrigatoriedade do uso de coletes balísticos por profissionais de segurança pública se justifica pelo elevado risco a que estão expostos. Em confrontos armados, a proteção proporcionada por esses coletes pode

ser a diferença entre a vida e a morte. A efetividade dos coletes em absorver e dissipar a energia dos projéteis torna-se um elemento vital para a sobrevivência desses profissionais em situações de extremo perigo.

2.6 Diante desse cenário, é imperativo que a Secretaria de Polícia Militar do Estado do Rio de Janeiro invista na aquisição de coletes balísticos de alta qualidade para seus agentes. A proteção dos policiais é fundamental para garantir a eficiência e a segurança das operações, bem como para preservar a vida dos profissionais que diariamente se colocam em risco para proteger a sociedade.

2.7 Investir em coletes balísticos não é apenas uma medida de segurança, mas também uma demonstração de valorização e respeito pelos policiais militares. Esses profissionais precisam sentir-se protegidos e amparados para desempenhar suas funções com confiança e eficácia. Além disso, a presença de coletes balísticos adequados pode aumentar a moral da tropa, sabendo que estão equipados com o que há de melhor em termos de proteção individual.

2.8 Outro ponto crucial é a conformidade com as normas técnicas e regulatórias. A Secretaria de Polícia Militar deve garantir que os coletes adquiridos estejam em conformidade com a Norma Técnica atinente a Coletes de Proteção Balística (NTSENASP nº 003/2021). Isso não apenas assegura a qualidade e a eficiência dos equipamentos, mas também a conformidade legal necessária para o uso em operações policiais.

2.9 Em suma, a aquisição de coletes balísticos de alta qualidade para a Secretaria de Polícia Militar do Estado do Rio de Janeiro é uma medida essencial para a proteção e segurança dos profissionais de segurança pública. A regulamentação rigorosa e a utilização de materiais avançados como a aramida garantem que os coletes ofereçam uma combinação ideal de proteção, leveza e flexibilidade. Investir nesses equipamentos é investir na vida e na integridade dos policiais, assegurando que eles possam cumprir seu dever de proteger a sociedade com segurança e confiança.

2.10 A aquisição dos coletes balísticos será realizada por meio de licitação eletrônica, conforme o procedimento de registro de preços estabelecido pelo artigo 3º, incisos II e III do Decreto Estadual nº 48.843 de 13 de dezembro de 2023. Esta abordagem é necessária considerando que o Estado do Rio de Janeiro se encontra em um estado de contenção de despesas. Portanto, é imperativo que o gestor público mantenha um olhar atento às questões orçamentárias e financeiras do órgão.

2.11 Realizar a aquisição através do sistema de registro de preços permite uma gestão mais eficiente dos recursos financeiros disponíveis, pois possibilita que as entregas sejam feitas de forma parcelada, conforme a disponibilidade orçamentária da pasta no momento da aquisição. Dessa forma, evita-se um desembolso imediato e total dos recursos, permitindo um planejamento financeiro mais adequado e controlado.

2.12 Além disso, a utilização do sistema de registro de preços proporciona a flexibilidade de atender não apenas a Secretaria de Polícia Militar, mas também outros órgãos que necessitem de coletes balísticos. Essa estratégia pode resultar em uma economia em escala significativa, devido à compra em maior quantidade, reduzindo o custo unitário dos coletes e otimizando o uso dos recursos públicos.

2.13 Portanto, a adoção deste método de aquisição não só assegura a conformidade com as diretrizes de contenção de despesas, mas também promove uma gestão financeira prudente e eficiente, garantindo que os profissionais de segurança pública do Estado do Rio de Janeiro estejam devidamente equipados com os coletes balísticos necessários para a proteção de sua integridade física.

3. DEFINIÇÃO DO OBJETO

3.1 ESPECIFICAÇÃO SUMÁRIA

| ITEM | ID SIGA | CATMAT | ESPECIFICAÇÃO | UND | QTD | VALOR UNITARIO | VALOR TOTAL |
|------|---------|--------|--|-----|-----|----------------|----------------|
| 1 | 130966 | 222205 | COLETE ANTIBALISTICO POLICIAL – TIPO: NIVEL III, MODELO: UNISSEX, TAMANHO: M | UN | 64 | R\$ 4.900,00 | R\$ 313.600,00 |

3.2 Para fins de características e detalhamento dos objetos constantes no item anterior, prevalecerão as especificações técnicas contidas no Anexo I deste Termo de Referência.

3.3 Não houve a utilização da especificação do bem/serviço conforme Catálogo Eletrônico de Padronização de compras em razão da não existência do aludido bem/serviço no catálogo.

3.4 A determinação de unidades e quantidades, acompanhadas da memória de cálculo estão contidas no Anexo IV deste Termo de Referência.

3.5 O prazo de vigência da contratação é de 12 (doze) meses contados da publicação no Diário Oficial do Estado do Rio de Janeiro ou de data nele acordada, na forma do artigo 105 da Lei nº 14.133, de 2021.

3.6 O prazo de vigência da ata de registro de preços será de 1 (um) ano e poderá ser prorrogado, por igual período, desde que comprovado o preço vantajoso, conforme dispõe o artigo 84 da Lei 14.133/21.

4. DESCRIÇÃO DA SOLUÇÃO COMO UM TODO E MODELO DE EXECUÇÃO DO OBJETO

4.1 JUSTIFICATIVA PARA O PARCELAMENTO OU NÃO DO OBJETO

4.1.1 Considerando o exposto no ETP 205/2024, será admitido o parcelamento, *in verbis*:

“A natureza do objeto admite seu parcelamento de acordo com os tamanhos solicitados (P e M), o que contribui para uma disputa mais acirrada entre as licitantes.”

4.2 PRAZO DE ENTREGA

4.2.1 A empresa Contratada deverá entregar o objeto em até 180 (cento e oitenta) dias após o início da vigência do Contrato.

4.3 LOCAL DE ENTREGA E CRITÉRIOS DE ACEITAÇÃO E RECEBIMENTO DO OBJETO

4.3.1 O(s) bem(ns) deverão ser entregues no Depósito Central de Munições da PMERJ (DCMun), localizado à Avenida Feliciano Sodré nº 190/ Niterói – Rio de Janeiro. CEP-24.030-012;

4.3.2 O objeto será recebido provisoriamente, de forma sumária, pelo gestor de bens ou pelos fiscais do contrato, quando houver, com verificação posterior da conformidade do material com as exigências contratuais, emitindo, ao término do recebimento, o Termo de Recebimento Provisório. (Artigo 20 do Decreto Estadual 48.817)

4.3.3 O objeto será recebido definitivamente pelo Gestor do Contrato em até 10 (dez) dias corridos contados a partir do recebimento provisório, após a verificação da qualidade e quantidade dos bens e consequente aceitação, emitindo, ao término do recebimento, o Termo de Recebimento Definitivo.

4.3.4 À Comissão de Fiscalização indicada pela SEPM será reservado o direito de rejeitar, no todo ou em parte, os objetos que forem entregues, se considerado em desacordo ou insuficiente com a descrição presente neste Termo de Referência, seus anexos e na proposta da licitante vencedora, devendo ser substituídos na metade do prazo estipulado no item 4.2.1 do presente Termo e às custas da Contratada, sem prejuízo da aplicação de penalidades.

4.3.5 A presença da fiscalização da SEPM não elide nem diminui a responsabilidade da empresa contratada.

4.3.6 Os equipamentos balísticos deverão ser novos, assim considerados de primeiro uso, e que estejam atualmente em produção pelo fabricante.

4.3.7 Caso, no decorrer da vigência da Ata de Registro de Preços, a empresa contratada adote melhorias técnicas no equipamento licitado, os novos fornecimentos deverão ser contemplados com essas melhorias, sem custo adicional.

4.3.8 Os Coletes Balísticos deverão ser entregues no prazo máximo de 180 (cento e oitenta) dias, após o início da vigência do Contrato.

4.3.9 DO LOTE DE RECEBIMENTO

4.3.9.1 Em razão do Lote de Recebimento, a cada entrega do equipamento balístico à contratante, 03 (três) unidades aleatórias do colete balístico entregue, de cada modelo e tamanho poderão ser retiradas pela DMSA e encaminhadas a Laboratório de Certificação indicado pela SENASP, para comprovação do atendimento no lote, de todas as especificações constantes deste e aprovação dos testes previstos na NT-SENASP 003/2021, sendo às custas a cargo da fabricante, que deverá inclusive repô-las no quantitativo entregue.

4.4 PRAZO DE GARANTIA DO OBJETO

4.4.1 Os coletes deverão apresentar garantia mínima de 1 (um) ano contra defeitos de fabricação e de no mínimo

6 (seis) anos de validade para os painéis balísticos, contados a partir da data de fabricação.

4.4.2 Os painéis de proteção balística dorsal e frontal deverão conter fixadas nas primeiras lâminas, etiqueta de material resistente à fricção e ação de líquidos/suor, confeccionada por tinta garantidamente indelével, com validade mínima de 06 (seis) anos, que contenham as informações exigidas na Portaria n.º 18 – DLog, de 19 de dezembro de 2006, no idioma português, de forma legível e indelével, em cor contrastante: Nome, logotipo ou outra identificação do fabricante; Uso: unissex; Tamanho: P, M, G e GG; Nível de proteção com o texto: Certificado de conformidade com a norma NT-SENASP 003/2021; Alerta ao usuário para verificar o tipo de proteção fornecida pelo painel balístico; Número de série; Data de fabricação; Expressão “superfície de impacto”; Data de validade/garantia da proteção balística; Munições que suporta (calibres, velocidades, peso e características do projétil); Instruções de uso e conservação dos painéis balísticos e Código de barras ou tecnologia do tipo “QR CODE”.

4.5 CONDIÇÕES DE ENTREGA

4.5.1 As entregas se darão de forma parcelada, de acordo com a disponibilidade orçamentária da Pasta no momento da aquisição.

4.5.2 Todos os custos referentes à entrega como impostos, taxas, pedágios, fretes e todas as demais despesas, serão de responsabilidade da empresa contratada.

4.5.3 A empresa deverá comunicar a Diretoria de Manutenção e Suprimento de Armamento - DMSA, com 72hs de antecedência, a data e o horário previsto para a entrega dos produtos, por escrito ou pelo telefone (21) 2333-5996 / 2333- 6023, e-mail: etp_dmsa@pmerj.rj.gov.br .

4.5.4 Durante o transporte e o armazenamento, o objeto deve ser acondicionado em embalagem individual adequada, com o menor volume possível, utilizando-se de materiais recicláveis, em apreço a responsabilidade socioambiental.

5. REQUISITOS DA CONTRATAÇÃO

5.1 GARANTIA CONTRATUAL

5.1.1 Exigir-se-á da licitante vencedora, no prazo máximo de 10 (dez) dias corridos, contados da data da assinatura do Contrato, uma garantia a ser prestado em quaisquer modalidades previstas no art. 96, §1º, da Lei nº 14.133/21, da ordem de 2% (dois por cento) do valor do Contrato a ser restituída após sua execução satisfatória.

5.1.1.1 Nos casos de prestação de garantia pela modalidade seguro garantia, o prazo será de 1 mês, contado da data de homologação da licitação e anterior à assinatura do contrato, conforme exposto no art. 96, §3º da Lei 14.133/21.

5.1.2 A garantia prestada não poderá se vincular a outras contratações, salvo após sua liberação.

5.1.3 Nos casos em que valores de multas venham a ser descontados da garantia, seu valor original deverá ser recomposto no prazo de 72 (setenta e duas) horas, sob pena de rescisão administrativa do Contrato.

5.1.4 Evidencia-se a importância dos Órgãos públicos exigirem garantias para a consecução dos seus contratos a fim de resguardar o erário público e garantir o cumprimento das obrigações pactuadas, além de assegurar à Administração eventual cobertura em razão da incidência de multas contratuais. Ademais, o percentual de 2% (dois por cento) de garantia contratual não promove, por si só, qualquer restrição à competitividade, mostrando-se plenamente razoável.

5.2 INDICAÇÃO DE MARCAS OU MODELOS OU VEDAÇÃO OU MENÇÃO A PADRONIZAÇÃO DE PRODUTO

5.2.1 Na presente contratação não será adotada nenhuma marca ou modelo como parâmetro.

5.3 MODELO DE GESTÃO DO CONTRATO

5.3.1 O contrato deverá ser executado fielmente pelas partes, de acordo com as cláusulas avençadas e as normas da Lei nº 14.133 de 2021 e cada parte responderão pelas consequências de sua inexecução total ou parcial.

5.3.2 Em caso de impedimento, ordem de paralisação ou suspensão do contrato, o cronograma de execução será prorrogado automaticamente pelo tempo correspondente, anotadas tais circunstâncias mediante simples apostila.

5.3.3 As comunicações entre o órgão ou entidade e a contratada devem ser realizadas por escrito sempre que o ato exigir tal formalidade, admitindo-se o uso de mensagem eletrônica para esse fim.

5.3.4 O órgão ou entidade poderá convocar representante da empresa para adoção de providências que devam ser cumpridas de imediato.

5.3.5 Após a assinatura do contrato ou instrumento equivalente, o órgão ou entidade poderá convocar o representante da empresa contratada para reunião inicial para apresentação do plano de fiscalização, que conterá informações acerca das obrigações contratuais, dos mecanismos de fiscalização, das estratégias para execução do objeto, do plano complementar de execução da contratada, quando houver, do método de aferição dos resultados e das sanções aplicáveis, dentre outros.

5.3.7 Os procedimentos pormenorizados de gestão e fiscalização serão públicos em DOERJ através de Resoluções da Secretária de Estado de Polícia Militar quando da nomeação dos Fiscais e Gestores, e seguirão os ditames do Decreto Estadual nº 48.817 de 24 de novembro de 2023.

Fiscalização

5.3.8 A execução do contrato deverá ser acompanhada e fiscalizada pelo(s) fiscal(is) do contrato, ou pelos respectivos substitutos (Lei nº 14.133 de 2021, art. 117, caput).

Fiscalização Técnica

5.3.9 O fiscal técnico do contrato acompanhará a execução do contrato, para que sejam cumpridas todas as condições estabelecidas no contrato, de modo a assegurar os melhores resultados para a Administração.

5.3.10 O fiscal técnico do contrato anotará no histórico de gerenciamento do contrato todas as ocorrências relacionadas à execução do contrato, com a descrição do que for necessário para a regularização das faltas ou dos defeitos observados. (Lei nº 14.133 de 2021, art. 117, §1º)

5.3.11 Identificada qualquer inexatidão ou irregularidade, o fiscal técnico do contrato emitirá notificações para a correção da execução do contrato, determinando prazo para a correção.

5.3.12 O fiscal técnico do contrato informará ao gestor do contrato, em tempo hábil, a situação que demandar decisão ou adoção de medidas que ultrapassem sua competência, para que adote as medidas necessárias e saneadoras, se for o caso.

5.3.13 No caso de ocorrências que possam inviabilizar a execução do contrato nas datas apazadas, o fiscal técnico do contrato comunicará o fato imediatamente ao gestor do contrato.

Fiscalização Administrativa

5.3.14 Ao fiscal administrativo do contrato, além das atribuições previstas no artigo 24 do Decreto 48.817/23, competirá especialmente:

5.3.14.1 assegurar, ao longo de toda a execução do contrato de aquisição de bens ou prestação de serviços, o cumprimento da reserva de cargos prevista em lei para pessoa com deficiência, para reabilitado da Previdência Social ou para aprendiz, bem como as reservas de cargos previstas em outras normas específicas.

5.3.14.2 receber, conforme o caso, a documentação da empresa para fins de pagamento, encaminhando-a ao gestor, com as notas fiscais assinadas e atestadas e relatório de conformidade.

Gestor do Contrato

5.3.15 Cabe ao gestor do contrato o preparo, coordenação, acompanhamento, conclusão e demais atividades gerenciais, técnicas e operacionais que compõem a celebração do contrato, execução do seu objeto e gestão durante sua vigência, devendo zelar pelo cumprimento das cláusulas contratuais, em especial as constantes no artigo 22 do Decreto Estadual 48.817/23.

5.3.16 O gestor do contrato verificará se a contratada está cumprindo todas as obrigações previstas no edital de licitação ou no instrumento de contrato e seus anexos, especialmente a manutenção das condições de habilitação e qualificação exigidas na licitação e na contratação, excetuando-se da verificação aquelas relacionadas à execução do objeto, que serão de responsabilidade dos fiscais da contratação.

5.3.17 O gestor do contrato instruirá o processo com informações, dados, requerimento e manifestação da contratada, pertinentes à alteração de valores do contrato, em razão de reequilíbrio econômico-financeiro, ou

alteração do objeto, para acréscimo ou supressão, com posterior análise fundamentada e encaminhá-lo à autoridade superior para decisão.

5.3.18 O gestor do contrato controlará o prazo de vigência do contrato e de execução do objeto, assim como de suas etapas e demais prazos contratuais, recomendando, com antecedência mínima de 120 (cento e vinte dias) corridos demonstrando a vantajosidade para a autoridade competente de prorrogação ou, quando for o caso, a deflagração de novo procedimento licitatório.

5.3.19 O gestor do contrato comunicará à autoridade competente toda e qualquer irregularidade cometidas pela contratada, sejam estas relacionadas às obrigações contratuais sob sua verificação, ou mediante informação dos fiscais do contrato de descumprimento relacionado à execução do objeto e das normas de segurança do trabalho, sugerindo, quando for o caso, a abertura de procedimento para imposição de sanções contratuais e/ou administrativas, conforme previsão contida no Edital e/ou instrumento contratual ou na legislação de regência.

5.3.19 O gestor do contrato deverá constituir relatório final com informações sobre a consecução dos objetivos que tenham justificado a contratação e eventuais condutas a serem adotadas para o aprimoramento das atividades da Administração, na forma da alínea "d" do inciso VI do § 3º do art. 174 da Lei nº 14.133 de 2021.

5.4 EXIGÊNCIAS DE HABILITAÇÃO

5.4.1 Para fins de habilitação, deverá o licitante comprovar os seguintes requisitos:

Habilitação jurídica

5.4.2 Pessoa física: cédula de identidade (RG) ou documento equivalente que, por força de lei, tenha validade para fins de identificação em todo o território nacional.

5.4.3 Empresário individual: inscrição no Registro Público de Empresas Mercantis, a cargo da Junta Comercial da respectiva sede.

5.4.4 Microempreendedor Individual - MEI: Certificado da Condição de Microempreendedor Individual - CCMEI, cuja aceitação ficará condicionada à verificação da autenticidade no sítio www.portaldomicroempreendedor.gov.br.

5.4.5 Sociedade Limitada Unipessoal - SLU: ato constitutivo, estatuto ou contrato social em vigor inscrito no Registro Público de Empresas Mercantis, a cargo da Junta Comercial da respectiva sede, acompanhado de documento comprobatório do administrador, sendo assim enquadrada a sociedade identificada como Empresas Individual de Responsabilidade Limitada – EIRELI, na forma do art. 41, da Lei nº 14.195, de 26 de agosto de 2021.

5.4.6 Sociedade Empresária Estrangeira em funcionamento no País: portaria de autorização de funcionamento no Brasil, publicada no Diário Oficial da União e arquivada na Junta Comercial da unidade federativa onde se localizar a filial, agência, sucursal ou estabelecimento, a qual será considerada como sua sede, conforme Instrução Normativa DREI/ME n.º 77, de 18 de março de 2020 ou norma posterior que regule a matéria.

5.4.7 Sociedade Simples: inscrição do ato constitutivo no Registro Civil das Pessoas Jurídicas do local de sua sede, acompanhada de prova da indicação dos seus administradores.

5.4.8 Filial, sucursal ou agência de sociedade simples ou empresária: inscrição do ato constitutivo da filial, sucursal ou agência da sociedade simples ou empresária, respectivamente, no Registro Civil das Pessoas Jurídicas ou no Registro Público de Empresas Mercantis onde opera, com averbação no Registro onde tem sede a matriz.

5.4.9 Sociedade Cooperativa: ata de fundação e estatuto social em vigor, com a ata da assembleia que o aprovou, devidamente arquivado na Junta Comercial ou inscrito no Registro Civil das Pessoas Jurídicas da respectiva sede, bem como o registro de que trata o art. 107 da Lei nº 5.764, de 16 de dezembro de 1971, demonstrando que a sua constituição e funcionamento observam as regras estabelecidas na legislação aplicável, em especial a Lei nº 5.764/1971, a Lei nº 12.690, de 19 de julho de 2012, e a Lei Complementar nº 130, de 17 de abril de 2009.

5.4.10 Quando cabível, os documentos apresentados devem estar acompanhados de todas as alterações ou da consolidação respectiva.

Habilitação fiscal, social e trabalhista

5.4.11 Prova de inscrição no Cadastro Nacional de Pessoas Jurídicas ou no Cadastro de Pessoas Físicas, conforme o caso.

5.4.12 Prova de regularidade fiscal perante a Fazenda Nacional, mediante apresentação de certidão expedida conjuntamente pela Secretaria da Receita Federal do Brasil (RFB) e pela Procuradoria-Geral da Fazenda Nacional (PGFN), referente a todos os créditos tributários federais e à Dívida Ativa da União (DAU) por elas administrados, inclusive aqueles relativos à Seguridade Social.

5.4.13 Prova de regularidade com o Fundo de Garantia do Tempo de Serviço (FGTS).

5.4.14 Declaração de que não emprega menor de 18 anos em trabalho noturno, perigoso ou insalubre e não emprega menor de 16 anos, salvo menor, a partir de 14 anos, na condição de aprendiz, nos termos do artigo 7º, XXXIII, da Constituição.

5.4.15 Prova de inexistência de débitos inadimplidos perante a Justiça do Trabalho, mediante a apresentação de certidão negativa ou positiva com efeito de negativa, nos termos do Título VII-A da Consolidação das Leis do Trabalho, aprovada pelo Decreto-Lei nº 5.452, de 1º de maio de 1943.

5.4.16 Prova de inscrição no cadastro de contribuintes estadual, relativo ao domicílio ou sede do fornecedor, pertinente ao seu ramo de atividade e compatível com o objeto contratual.

5.4.17 O fornecedor enquadrado como microempreendedor individual que pretenda auferir os benefícios do tratamento diferenciado previstos na Lei Complementar nº 123/2006, estará dispensado da prova de inscrição nos cadastros de contribuintes estadual e municipal, eis que a apresentação do Certificado de Condição de Microempreendedor Individual – CCMEI supre tais requisitos.

5.4.18 Prova de regularidade com a Fazenda do Estado do Rio de Janeiro, mediante a apresentação de:

5.4.18.1 Certidão Negativa de Débitos, ou Certidão Positiva com efeito de Negativa, expedida pela Secretaria de Estado de Fazenda; e

5.4.18.2 Certidão Negativa de Débitos em Dívida Ativa, ou Certidão Positiva com efeito de Negativa, para fins de participação em licitação, expedida pela Procuradoria Geral do Estado.

5.4.19 Regularidade com a Fazenda Estadual do domicílio ou sede do fornecedor, relativa à atividade em cujo exercício contrata ou concorre, com a apresentação, conforme o caso, de:

5.4.19.1 Certidão Negativa de Débitos, ou Certidão Positiva com efeito de Negativa, perante o Fisco estadual, pertinente ao Imposto sobre Operações relativas à Circulação de Mercadorias e sobre Prestações de Serviços de Transporte Interestadual, Intermunicipal e de Comunicação – ICMS, bem como de Certidão perante a Dívida Ativa estadual, podendo ser apresentada Certidão Conjunta em que constem ambas as informações;

5.4.19.2 Certidão Negativa de Débitos, ou Certidão Positiva com efeito de Negativa do Imposto sobre Serviços de Qualquer Natureza – ISS.

5.4.20 Caso o fornecedor seja considerado isento dos tributos estaduais ou municipais relacionados ao objeto contratual, deverá comprovar tal condição mediante a apresentação de declaração da Fazenda respectiva do seu domicílio ou sede, ou outra equivalente, na forma da lei.

5.4.21 Na hipótese de cuidar-se de microempresa ou de empresa de pequeno porte, na forma do art. 42 da Lei Complementar nº 123/2016, a documentação somente será exigida para efeito de assinatura do contrato, caso se sagre vencedora no certame.

5.4.21.1 Em sendo declarada vencedora do certame microempresa ou empresa de pequeno porte com débitos fiscais e trabalhistas, ficará assegurado, a partir de então, o prazo de 5 (cinco) dias úteis para a regularização da documentação, pagamento ou parcelamento do débito, e emissão de eventuais certidões negativas ou positivas com efeito de negativas, na forma do art. 42, § 1º, da Lei Complementar nº 123/2016

5.4.21.2 O prazo acima poderá ser prorrogado por igual período, a critério exclusivo da Administração Pública.

5.4.21.3 A não regularização da documentação no prazo estipulado implicará a decadência do direito à contratação, na forma do § 2º, do art. 42, da Lei Complementar nº 123/2016, sem prejuízo da aplicação das sanções previstas no Edital.

Qualificação Econômico-Financeira

5.4.22 Certidão negativa de insolvência civil expedida pelo distribuidor do domicílio ou sede do licitante, caso se trate de pessoa física, desde que admitida a sua participação na licitação (art. 5º, inciso II, alínea “c”, da Instrução Normativa Seges/ME nº 116, de 2021), ou de sociedade simples;

5.4.22.1. Certidão negativa de falência expedida pelo distribuidor da sede do fornecedor - Lei nº 14.133, de 2021, art. 69, caput, inciso II);

5.4.22.2 Índices de Liquidez Geral (LG), Solvência Geral (SG) e Liquidez Corrente (LC), superiores a 1 (um), comprovados mediante a apresentação pelo licitante de balanço patrimonial, demonstração de resultado de exercício e demais demonstrações contábeis dos 2 (dois) últimos exercícios sociais e obtidos pela aplicação das seguintes fórmulas: I - Liquidez Geral (LG) = (Ativo Circulante + Realizável a Longo Prazo)/(Passivo Circulante + Passivo Não Circulante); II - Solvência Geral (SG) = (Ativo Total)/(Passivo Circulante + Passivo não Circulante); e III - Liquidez Corrente (LC) = (Ativo Circulante)/(Passivo Circulante).

5.4.22.3 Caso a empresa licitante apresente resultado inferior ou igual a 1 (um) em qualquer dos índices de Liquidez Geral (LG), Solvência Geral (SG) e Liquidez Corrente (LC), será exigido para fins de habilitação capital mínimo de 5% do valor total estimado da contratação.

5.4.22.4 As empresas criadas no exercício financeiro da licitação deverão atender a todas as exigências da habilitação e poderão substituir os demonstrativos contábeis pelo balanço de abertura. (Lei nº 14.133, de 2021, art. 65, §1º).

5.4.22.5 O balanço patrimonial, demonstração de resultado de exercício e demais demonstrações contábeis limitar-se-ão ao último exercício no caso de a pessoa jurídica ter sido constituída há menos de 2 (dois) anos. (Lei nº 14.133, de 2021, art. 69, §6º)

Qualificação Técnica

5.4.23.1 Para fins de comprovação da capacidade técnica, deverão ser apresentados um ou mais atestado(s) e/ou declaração(ões) de capacidade técnica, expedidos por pessoas jurídicas de direito público ou privado, em nome da licitante, que comprove ter cumprido, de forma satisfatória, a execução de objeto compatível ou com complexidade superior ao especificado neste Termo de Referência, com clara menção da execução bem-sucedida, relativamente ao cumprimento de prazos, especificações e qualidade do mesmo.

5.4.23.2 O referido Atestado/Declaração deverá indicar nome, função, endereço e o telefone de contato do(s) atestador(es), ou qualquer outro meio que possibilite um eventual contato pelo CONTRATANTE.

5.4.23.3 Os atestados de capacidade técnica poderão ser apresentados em nome da matriz ou da filial do fornecedor.

5.4.23.4 O(s) atestado(s) e/ou declaração(ões) de capacidade técnica deverá(ão) comprovar que o licitante já forneceu ao menos 30% (trinta por cento) do quantitativo total previsto para esta contratação.

5.4.23.5 Será admitido o somatório de atestado(s) e/ou declaração(ões) de capacidade técnica para alcançar o quantitativo previsto.

5.4.23.6 As exigências de qualificação técnica têm por objetivo verificar, pela análise de sua experiência pretérita, se a fabricante possui condições técnicas-operacionais para executar a contento todo o objeto do certame, não só pelo volume considerável da pretensa aquisição, mas, sobretudo, pelo fato deste tipo de objeto estar atrelado à segurança do Policial Militar quando no desempenho de sua atividade fim;

5.4.23.7 Para verificação da regularidade de comercialização e operacionalidade dos itens que serão fornecidos, em conformidade ao descrito nestas Especificações Técnicas, a apresentação dos seguintes documentos, conforme o Decreto Federal nº 10.030, de 30 de setembro de 2019:

5.4.23.8 Autorização de fabricação e/ou comercialização emitida pelo Exército Brasileiro;

5.4.23.9 RETEX;

5.4.23.10 Laudo Técnico onde conste que os coletes balísticos atendem os critérios de aceitação estabelecidos na Norma Técnica SENASP Nº 003/2021, emitidos por laboratórios acreditados pelo Instituto Nacional de Metrologia, Qualidade e Tecnologia (Inmetro), ou ainda, por organismos e laboratórios acreditados por órgãos que sejam signatários dos acordos de reconhecimento mútuo em fóruns internacionais.

5.4.23.11 Deverá ser apresentado laudo técnico, emitido por laboratório credenciado pelo INMETRO, atestando que a capa dos coletes atende aos requisitos técnicos previstos neste Termo.

5.5 OBRIGAÇÕES DA CONTRATANTE

5.5.1 Prestar as informações e os esclarecimentos que venham a ser solicitados pela Contratada.

5.5.2 Permitir o acesso dos empregados da Contratada às dependências da unidade quando da entrega dos produtos.

5.5.3 Efetuar o pagamento à Contratada, desde que verificada a adequação dos bens fornecidos às especificações constantes neste Termo de Referência.

5.5.4 Convocar o representante da Contratada para esclarecimentos e negociações visando os interesses das partes, quando necessário for.

5.5.5 Aplicar as sanções previstas na legislação vigente e descritas no edital do certame nos casos de não cumprimento de alguma exigência do Contrato, mesmo que haja correção de eventuais irregularidades.

5.5.6 Exigir o cumprimento de todas as obrigações assumidas pela Contratada, de acordo com o definido no Contrato, neste Termo de Referência e sua proposta.

5.5.7 Fiscalizar a execução do Contrato por meio da Comissão de Fiscalização, observando o fiel cumprimento das exigências constantes neste Termo de Referência e no Contrato, o que não exclui nem diminui a responsabilidade da Contratada, anotando em registro próprio todas as falhas detectadas e encaminhando os apontamentos à autoridade competente para as providências cabíveis.

5.5.8 Comunicar à Contratada, imediatamente e por escrito, toda e qualquer irregularidade, imprecisão ou desconformidades verificadas na execução do Contrato, concedendo-lhe prazo para que as regularize, sob pena de serem-lhe aplicadas sanções legais e contratualmente previstas.

5.6 OBRIGAÇÕES DA CONTRATADA

5.6.1 Responder por quaisquer danos, perdas ou prejuízos causados diretamente à CONTRATANTE ou a terceiros decorrentes de sua culpa ou dolo na execução do Contrato;

5.6.2 Aceitar, nas mesmas condições contratuais, os acréscimos e supressões que se fizerem necessárias, no montante de até 25% (vinte e cinco por cento) do valor inicial atualizado do contrato, de acordo com o art. 125 da Lei nº 14.133/21;

5.6.3 Comunicar ao fiscal do contrato, por escrito e tão logo constatado problema ou a impossibilidade de execução da entrega, bem como de qualquer obrigação contratual, para a adoção das providências cabíveis;

5.6.4 Entregar os bens, na quantidade, qualidade, local e prazos especificados neste ETP, em perfeitas condições de uso, acompanhado de seu manual de instruções, e demais informações previstas na Portaria n.º 18 – DLog, de 19 de dezembro de 2006, no idioma português, de forma legível e indelével, em cor contrastante: Nome, logotipo ou outra identificação do fabricante; Uso: unissex; Tamanho: P, M, G e GG; Nível de proteção com o texto: Certificado de conformidade com a norma a NT-SENASP 003/2021; Alerta ao usuário para verificar o tipo de proteção fornecida pelo painel balístico; Número de série; Data de fabricação; Expressão “superfície de impacto”; Data de validade/garantia da proteção balística; Munições que suporta (calibres, velocidades, peso e características do projétil); Instruções de uso e conservação dos painéis balísticos e Código de barras ou tecnologia do tipo “QR CODE”.

5.6.5 Reparar, corrigir, remover, reconstruir ou substituir, no todo ou em parte e às suas expensas, os bens que constituem objeto do contrato em que se verificarem vícios, defeitos ou incorreções resultantes de execução irregular ou do fornecimento de materiais inadequados ou desconformes;

5.6.6 Atender, prontamente, o chamado da contratante, para a prestação da garantia e/ou assistência técnica;

5.6.7 Manter durante toda a execução do contrato, em compatibilidade com as obrigações assumidas, todas as condições de habilitação e qualificação exigidas na contratação;

5.6.8 Recolher e dar a destinação adequada aos coletes vencidos pertencentes a SEPM, durante a vigência do Contrato firmado.

6. FORMA E CRITÉRIOS DE SELEÇÃO DO FORNECEDOR

6.1 MODALIDADE DE LICITAÇÃO, CRITÉRIO DE JULGAMENTO E MODO DE DISPUTA

6.1.1 A pretensa contratação será processada por meio de licitação na modalidade Pregão Eletrônico, de acordo com o parágrafo 2º do artigo 17 e artigo 29 da Lei nº 14.133 de 1º de abril de 2021.

6.1.2 O critério de julgamento das propostas será o de **MENOR PREÇO UNITÁRIO POR ITEM.**

6.1.3 O modo de disputa será aberto, hipótese em que os licitantes apresentarão suas propostas por meio de lances públicos e sucessivos.

6.2 PARTICIPAÇÃO DE EMPRESAS SOB A FORMA DE CONSÓRCIO

6.2.1 Admite-se a participação de pessoas jurídicas em consórcio, qualquer que seja sua forma de constituição, em razão da não vedação devidamente justificada pelo Setor Técnico, conforme disposto no artigo 15 da Lei 14.133/21 e artigo 17, inciso VI, alínea 'b' do Decreto Estadual 48.816/2023.

6.3 SUBCONTRATAÇÃO

6.3.1 Não é admitida a subcontratação do objeto contratual.

6.4 COTA EXCLUSIVA E COTA RESERVADA DA LEI COMPLEMENTAR 123 DE 14 DE DEZEMBRO DE 2006

6.4.1 O estabelecimento de cota reservada ou exclusiva da licitação para os beneficiários será determinado em momento oportuno pelo Ordenador de Despesas, após a empreendida pesquisa mercadológica.

7. FORMA DE SELEÇÃO E CRITÉRIO DE JULGAMENTO DA PROPOSTA

7.1. PRAZO DE VALIDADE DA PROPOSTA

7.1.1 O prazo de validade da proposta será de 60 (sessenta) dias.

7.2 AMOSTRA

7.2.1 Será exigida da empresa detentora do melhor lance a apresentação de 01 (uma) amostra de cada tamanho (P, M, G e GG), para os coletes nível III, que serão encaminhadas à Seção de Pregão da Diretoria de Licitações e Projetos, situada à Rua Evaristo da Veiga, nº 78, Centro, Rio de Janeiro - RJ, CEP 20031-040.

7.2.2 As amostras apresentadas deverão estar corretamente identificadas com o nome da empresa responsável pelo envio do equipamento balístico, bem como do Título de Registro do Exército Brasileiro e Certificado de Conformidade, em razão da NT-SENASP 003/2021, emitida pela ABIMDE, conforme a portaria nº 404, de 8 de abril de 2022 da SENASP.

7.2.3 Juntamente com as amostras deverão ser apresentados os laudos técnicos, emitido por laboratório credenciado pelo INMETRO, atestando que a capa externa e interna do colete atendem aos requisitos técnicos previstos Termo de Referência.

7.2.4 A apresentação das amostras tem por objetivo a verificação de compatibilidade com as especificações constantes neste Estudo e por tanto, deverá ocorrer em até 30 (trinta) dias corridos, contados da notificação dada pelo Pregoeiro.

7.2.5 As amostras enviadas, em caso de aprovação, não serão deduzidas do quantitativo previsto em aquisição.

7.2.6 As amostras serão analisadas por representantes da DMSA, que poderão efetuar quaisquer tipos de procedimento nestas, mesmo que isto cause sua inutilização (cortar, desmanchar, etc.), emitindo laudo motivado acerca destas.

7.2.7 Havendo o aceite da proposta quanto ao valor, o interessado classificado provisoriamente em primeiro lugar deverá apresentar amostra, que terá data, local e horário de sua realização divulgados por mensagem no sistema, cuja presença será facultada a todos os interessados, incluindo os demais fornecedores interessados.

7.2.8 A proposta do licitante será desclassificada no caso de reprovação, devendo o licitante, neste caso, ser notificado para ciência do laudo.

7.2.9 As amostras não compatíveis/reprovadas ficarão à disposição para retirada na Diretoria de Licitações e Projetos, após a homologação do processo licitatório, por um período de 30 (trinta) dias corridos, após o qual, serão descartadas.

7.3 CRITÉRIOS DE DESEMPATE, NA FORMA DO ART. 60 DA LEI 14.133 DE 2021

7.3.1 Em caso de empate entre duas ou mais propostas, serão utilizados os seguintes critérios de desempate, nesta ordem:

I - disputa final, hipótese em que os licitantes empatados poderão apresentar nova proposta em ato contínuo à classificação;

II - avaliação do desempenho contratual prévio dos licitantes, para a qual deverão preferencialmente ser utilizados registros cadastrais para efeito de atesto de cumprimento de obrigações previstos nesta Lei;

III - desenvolvimento pelo licitante de programa de integridade, conforme orientações dos órgãos de controle.

§ 1º Em igualdade de condições, se não houver desempate, será assegurada preferência, sucessivamente, aos bens e serviços produzidos ou prestados por:

I - empresas estabelecidas no território do Estado ou do Distrito Federal do órgão ou entidade da Administração Pública estadual ou distrital licitante ou, no caso de licitação realizada por órgão ou entidade de Município, no território do Estado em que este se localize;

II - empresas brasileiras;

III - empresas que invistam em pesquisa e no desenvolvimento de tecnologia no País;

IV - empresas que comprovem a prática de mitigação, nos termos da Lei nº 12.187, de 29 de dezembro de 2009.

7.3.2 As regras previstas no caput deste artigo não prejudicarão a aplicação do disposto no art. 44 da Lei Complementar nº 123, de 14 de dezembro de 2006.

8. CONDIÇÕES E PRAZOS DE PAGAMENTO

8.1 O pagamento será efetuado em até 30 (trinta) dias, contados a partir do recebimento definitivo, obrigatoriamente por meio de crédito em conta corrente do Banco Bradesco S.A. Cabendo ressaltar, que o número da conta e a agência deverão ser informados pelo adjudicatário até a assinatura do Contrato.

8.2 No caso de a Contratada estar estabelecida em localidade que não possua agência da instituição financeira contratada pelo Estado ou, caso verificada pelo Contratante a impossibilidade de a Contratada, em razão de negativa expressa da instituição financeira contratada pelo Estado, abrir ou manter conta corrente naquela instituição financeira, o pagamento poderá ser feito mediante crédito em conta corrente de outra instituição financeira. Nesse caso, eventuais ônus financeiros e/ou contratuais adicionais serão suportados exclusivamente pela Contratada.

8.3 O pagamento será realizado à vista, conforme quantidade fornecida e depois do recebimento definitivo do objeto.

8.4 Caso se faça necessária à reapresentação de qualquer fatura por culpa da Contratada, o prazo de 30 (trinta) dias ficará suspenso, prosseguindo a sua contagem a partir da data da respectiva reapresentação.

8.5 Os pagamentos eventualmente realizados com atraso, desde que não decorram de ato ou fato atribuível a Contratada, sofrerão a incidência de atualização financeira pelo IPCA e juros moratórios de 0,5% ao mês, calculado *pro rata die*, e aqueles pagos em prazo inferior ao estabelecido neste Termo serão feitos mediante desconto de 0,5% ao mês *pro rata die*.

8.6 O licitante cujo estabelecimento esteja localizado no Estado do Rio de Janeiro deverá apresentar proposta isenta de ICMS, quando cabível, de acordo com o Convênio CONFAZ nº 26/2003 e a Resolução SEFAZ nº 971/16, sendo este valor considerado para efeito de competição na licitação.

9. ESTIMATIVA DO VALOR DA CONTRATAÇÃO

9.1 A estimativa do valor da contratação será definida em data oportuna, após empreendida a devida pesquisa mercadológica.

9.2 Em caso de licitação para Registro de Preços, os preços registrados poderão ser alterados ou atualizados em decorrência de eventual redução dos preços praticados no mercado ou de fato que eleve o custo dos bens, das obras ou dos serviços registrados, nas seguintes situações (art. art. 27 do Decreto Estadual nº 48.843/2023):

9.2.1 Em caso de força maior, caso fortuito ou fato do príncipe ou em decorrência de fatos imprevisíveis ou previsíveis de consequências incalculáveis, que inviabilizem a execução da ata tal como pactuada, nos termos do disposto na alínea “d” do inciso II do caput do art. 124 da Lei nº 14.133, de 2021;

9.2.2 Resultante de previsão no edital da licitação de cláusula de reajustamento ou repactuação sobre os preços registrados, nos termos da Lei nº 14.133, de 2021.

9.2.3 Serão reajustados os preços registrados, respeitada a contagem da anualidade e o índice previsto para a contratação.

9.3 A despesa será custeada com a verba referente à meta 02, do convênio nº 947699/2023, no valor de R\$ 1.412.238,15 (um milhão, quatrocentos e doze mil duzentos e trinta e oito reais e quinze centavos), através da plataforma Transfere.gov, que tem por objeto a Modernização da Secretaria de Estado de Polícia Militar do Rio de Janeiro, por meio da aquisição de equipamentos para o programa de Autopreservação Policial.

10. SUSTENTABILIDADE

10.1 No que couber, a Contratada deverá atender aos critérios de sustentabilidade ambiental previstos no art. 2º do Decreto Estadual nº 43.629/2012, que estabelece a implementação de critérios, práticas e ações de logística sustentável no âmbito da Administração Pública do Estado do Rio de Janeiro.

10.2 A comprovação do atendimento ao dispositivo acima poderá ser feita mediante a apresentação de certificação emitida por instituição pública oficial, instituição credenciada, declaração da própria licitante, conforme modelo constante no Anexo III ou qualquer outro meio de prova que ateste tal cumprimento.

11. ANEXOS DO TERMO DE REFERÊNCIA

ANEXO I – ESPECIFICAÇÕES DETALHADAS DO OBJETO

ANEXO II - MAPA DE RISCO

ANEXO III – DECLARAÇÃO DE SUSTENTABILIDADE

ANEXO IV - MEMÓRIA DE CÁLCULO

ANEXO V – MODELO DE PROPOSTA COMERCIAL

ANEXO VI - INFORMAÇÃO DA DOTAÇÃO E VALIDADE DE COLETES BALISTICOS

Termo de Referência Revisado

24 de janeiro de 2025.

Isabelle de Medeiros Marins – SD PM

Auxiliar da Equipe de Planejamento

ID F. 51285274

ANEXO I
ESPECIFICAÇÕES DETALHADAS

1.1 – DA ESPECIFICAÇÃO DO COLETE BALÍSTICO.

Define-se o EQUIPAMENTO DE PROTEÇÃO BALÍSTICA INDIVIDUAL - COLETE BALÍSTICO NÍVEL DE PROTEÇÃO III

, como o objeto desta aquisição, para proteção de todas as áreas vitais acima da cintura e abaixo do pescoço, regidos pela Norma Técnica atinente a Coletes de Proteção Balística de emprego na Segurança Pública, NT-SENASP nº 003/2021, para emprego ostensivo junto ao efetivo desta Secretaria de Estado de Polícia Militar do Estado do Rio de Janeiro (SEPM).

O COLETE DE PROTEÇÃO BALÍSTICA DESCRITO NESTE ESTUDO SERÁ DE USO OPERACIONAL, UNISSEX, COMPOSTO POR PAINÉIS BALÍSTICOS (FRONTAL E DORSAL), INVÓLUCROS IMPERMEÁVEIS, CAPA EXTERNA E PLACAS BALÍSTICAS (FRONTAL E DORSAL) DE ACORDO COM O NÍVEL DE PROTEÇÃO A QUE SE DESTINAM.

A escolha dos níveis de proteção aqui estipulados, estão atrelados aos níveis de ameaça de armas de fogo, além da análise de dados de confronto entre policiais e criminosos, bem como o próprio armamento utilizado pela SEPM.

O colete classificado Nível III, utilizado com placas e painéis balísticos, será destinado às circunstâncias peculiares, específicas ou especiais, as quais requerem proteção contra ameaças de maior severidade, enquadrando-se perfeitamente às atividades desenvolvidas por todas as Unidades desta SEPM em áreas sabidamente conflagradas.

O equipamento balístico objeto deste estudo deverá ser fornecido conforme as especificações e configurações estabelecidas neste estudo, apresentando performances de proteção balística a que se destinam, durante todo o período de sua vida útil, mesmo após submetidos a desgastes ou influências ambientais e/ou mecânicas.

Tais performances deverão ser comprovadas através de apresentação de Título de Registro do Exército Brasileiro, do Certificado de Conformidade oriundo da Associação Brasileira das Indústrias de Materiais de Defesa e Segurança – ABIMDE, conforme a portaria nº 404, de 8 de abril de 2022 da SENASP, tendo como referência a Norma Técnica SENASP nº 003/2021, do Protótipo de Produtos Controlados pelo Exército (PCE), devidamente apostilados, conforme exigência da portaria 189-EME/2020, a serem apresentados na fase de habilitação.

4.8.1 – Das Características Gerais do Colete Balístico

As especificações contidas neste ETP foram elaboradas pela DMSA, evidenciando fielmente às necessidades Institucionais de proteção aos membros desta SEPM e deverão ser reproduzidas de forma fiel ao estabelecido.

- 4.8.1.1 – O colete balístico independentemente do tipo ou modelo será de uso ostensivo e deverá ser acompanhado de informativo, com instruções de uso, armazenamento, conservação e limpeza dos painéis balísticos e capas, validade, bem como as ameaças que se destinam combater.
- 4.8.1.2 - Deverão apresentar invólucros impermeáveis e capa tática em configuração compatível com o emprego operacional.
- 4.8.1.3 - Deverão manter suas performances de proteção balística, durante todo seu período de validade, mesmo após submetidos a desgastes ou influências ambientais e/ou mecânicas.
- 4.8.1.4 – Apresentar validade por período não inferior a 06 (seis) anos, constados no Certificado de Conformidade.
- 4.8.1.5 - Possuir nível de flexibilidade satisfatório, de acordo com os critérios de aceitação

estabelecidos pela NT SENASP 003/2021, comprovados através da apresentação do Certificado de Conformidade.

4.8.1.6 - Tanto o invólucro como a capa externa deverão ser confeccionados em material que ofereça adequado ajuste ao corpo (ergonomia), de forma a não comprometer a área de proteção, otimizando a relação existente entre resistência e o conforto, com liberdade para movimentos.

4.8.1.7 - Como requisito adicional optativo, as capas do colete em conjunto com os seus painéis poderão possuir efeito retardante a chamas ou não Inflamabilidade, quando em contato com o fogo.

4.8.1.7.1 – Esta SEPM não optará pelo requisito do “efeito retardante a chamas ou não Inflamabilidade.”

4.8.1.8 - Deverão ser fornecidos no modelo Unisex, além de reunirem as características descritas a baixo:

4.8.3 - DO COLETE BALÍSTICO NÍVEL DE PROTEÇÃO III

O Colete Balístico Nível de Proteção III será do modelo Unisex, constituído por Placas Nível III, flexíveis, sendo um frontal e um dorsal, doravante denominado conjunto de painéis balísticos, com seus respectivos invólucros e uma capa tática externa.

Terá aplicação na proteção do policial militar em circunstâncias peculiares, específicas ou especiais, que requeiram proteção contra ameaças de maior severidade, contra disparos efetuados com calibres de alta velocidade e energia, compatíveis com o nível de proteção balística III, conforme especificações descritas na Portaria n° 18 – Dlog do Comando do Exército Brasileiro (EB), de 19 de dezembro de 2006, Portaria n° 281, de 21 de maio de 2021, além de atender ao preceituado na NT-SENASP 003/2021.

4.8.3.1 – Da Classificação da Ameaça:

As definições ora apresentadas traduzem fielmente a pretensão desta SEPM diante da aquisição do Colete Balístico Nível de proteção III, que deverá oferecer proteção contra perfuração e trauma de projéteis de arma de fogo no nível III, contida na Tabela 1, da NT-SENASP 003/2021

– Classificação e ameaça que devem ser suportadas pelos coletes de proteção balística para profissionais de segurança pública, conforme descrito abaixo:

| Classificação | Nº Ameaça | Ameaças | Massa do Projétil | Distância para o Colete | Máxima Deformação Material de Apoio (mm) | Velocidade de Ensaio para coletes condicionados ao envelhecimento acelerado | Velocidade de Ensaio para coletes condicionados à submersão |
|---------------|----------------------|---|-------------------|-------------------------|--|---|---|
| Nível III | Ameaça 1 | 7,62 x 51 mm - Encamisado total OTAN (NATO FMJ) | 9,6 g (147 gr) | 15 m ± 1 | 44 | 847 m/s ± 9 m/s | 847 m/s ± 9 m/s |
| | Ameaça adicional (+) | 5,56 x 45 mm - SS 109 Encamisado total (SS 109 FMJ) | 4,0 g (62 gr) | 15 m ± 1 | 44 | 915 m/s ± 9 m/s | 915 m/s ± 9 m/s |

Fonte: Portaria n° 281 de 21 de maio de 2021 - NT-SENASP N° 003/2021

4.8.3.1.1 – A ameaça adicional listada na Tabela 1 em razão do nível de proteção III+, 5,56 x 45 mm - SS 109 Encamisado Total (SS 109 FMJ), será considerada como requisito **ADICIONAL OPTATIVO**.

4.8.3.1.1.1 – Não será exigida a proteção adicional listada na Tabela 1 da Portaria n° 281 de 21 de maio de 2021 - NT-SENASP N° 003/2021, em razão do “nível de proteção III+, 5,56 x 45 mm - SS 109 Encamisado Total (SS 109 FMJ)”.

4.8.3.2 – Das Placas Balísticas



A placa balística frontal e dorsal, têm por finalidade oferecer proteção anti-trauma, e conferindo ao colete o nível de proteção desejado, Nível III.

Essa placa deverá ser rígida e confeccionada com material cerâmico, ou com lâminas de polietileno, ou com lâminas de tecidos de Aramida, ou mesmo pela combinação destes materiais, ou por combinação de materiais a escolha do fabricante, estando obediente às normas exigidas pelo Ministério da Defesa – Exército Brasileiro para este produto, em conformidade com a norma NT-SENASP 003/2021, de proteção nível III.

Para fins de ensaios deverá estar condizente com a NT-SENASP 003/2021, com tamanho adequado a recepção de 06 (seis) disparos, respeitando a distância mínima estabelecida pela norma destacada.

4.8.3.2.1 – Das Dimensões das Placas Rígidas



Figura 17 – Placa Balística

As placas rígidas deverão proporcionar máxima proteção à área frontal e dorsal do policial militar, não podendo exceder a proporção 254 mm x 305 mm, com tolerância de + 5 mm, respeitando as distâncias mínimas estabelecidas nos ensaios previstos na NTSENASP n° 003 /2021.

4.8.3.2.2 – Do Acabamento, Identificação e Revestimento das Placas



Figura 18 – Identificação e Revestimento da Placa Balística

4.8.3.2.2.1 – As placas balísticas devem possuir acabamento de qualidade que as protejam em caso de quedas ou exposição à umidade, óleo e água salgada, contribuindo para a sua maior durabilidade. O acabamento adotado não poderá apresentar emendas, partes soltas, aplicação de fitas colantes, partes mal seladas, ranhuras, trincas, farpas, manchas, desfiamentos, sinais de resíduo de materiais utilizados na confecção, bem como outros elementos que demonstrem falta de qualidade e acabamento inferior.

4.8.3.2.2.1.2 – deverão apresentar as inscrições "Placa Frontal"; "Placa Dorsal", conforme o caso, bem como "Face de Impacto" na parte externa que ficará voltada para o exterior, acompanhado das informações listadas abaixo e, no que couber, seguindo os padrões da Portaria nº18 - Dlog de 19 de dezembro de 2006 e norma de referência NT-SENASP 003/2021: a) Propriedade da PMERJ; b) Nível de Proteção Balística com respectiva norma; c) Data de fabricação; d) Data de validade da proteção balística; e) Número de série e lote; f) Indicações claras sobre o fabricante; g) Dimensões; h) Instruções de uso e conservação da placa; i) Munições que suporta (calibres, velocidades, peso e características do projétil); j) Expressão "superfície de impacto".

4.8.3.2.2.1.3 – Com relação ao revestimento, todas as placas balísticas devem ser recobertas por invólucro impermeável formado por tecido hidrorrepelente ou semelhante, que seja resistente à líquidos, umidade, água de chuva e suor do corpo do usuário e outros fatores que possam causar o comprometimento da proteção balística.

4.8.3.2.3 – Da Validade das Placas Balísticas

A validade de utilização das placas deverá ser de no mínimo 06 (seis) anos.

4.8.3.2.4 – Testes a Realizar nas Placas Balísticas

No ato da habilitação a empresa vencedora do processo licitatório deverá fornecer o Certificado de Conformidade ou Relatório de Avaliação Técnica e Relatório Técnico Experimental da placa balística, bem como o documento de Apostilamento, Título de Registro (TR) do Exército Brasileiro referente ao produto ofertado e Certificado conforme Norma Técnica SENASP nº 003 /2021.

4.8.3.3 – Do Painel Balístico Nível de Proteção III



4.8.3.3.1 – Os painéis balísticos são compostos por duas partes, a dorsal e a frontal e deverão agir não somente na paralisação da trajetória do projétil impactado contra o colete, mas também na perfeita absorção das ondas de choque resultante, além de ostentarem o formato, dimensões e área média de proteção.

4.8.3.3.2 – Os Painéis (frontal e dorsal) serão dispostos em camadas sucessivas, confeccionados em material leve e flexível (aramida, polietileno e ou composição destes), a fim de ser atingido o nível de proteção desejado, conforto e ergonomia, a serem usados na proteção tórax abdominal e outro na região dorsal, em conformidade com a NT-SENASP 003/2021, para o nível de proteção III.

4.8.3.3.3 – Os painéis flexíveis dentro do prazo de validade, não podem sofrer desfiamento, esgarçamento, delaminação ou outro processo de deterioração de lâminas que comprometa a flexibilidade mínima exigida e sua performance.

4.8.3.3.4 – Os painéis flexíveis atenderão aos requisitos previstos – Do Painel Balístico e 4.8.2.3 – Do Invólucro– Do Colete Balístico Nível de Proteção III

4.8.3.4 - Da Capa Externa



Figura 19 – Capa Tática (Externa) do Colete Balístico

A capa externa deverá ser confeccionada conforme as especificações abaixo:

4.8.3.4.1 – Em tecido 100% poliamida, na cor preta, 500 Denier, com tratamento de repelência à água (método de ensaio AATCC 22, após 5 ciclos AATCC96) e tratamento antimicrobico (método de ensaio AATCC 147) ou de qualidade superior; na parte interna superior deverá ser fabricada em tecido 3D para dispersão em umidade, os fechamentos deverão ser confeccionadas em formato de envelopes utilizando-se o sistema de velcro, onde a parte fixada ao corpo da capa do colete, terá o velcro tipo "fêmea" e a parte fixada na tiras de regulagem, o velcro tipo "macho".

4.8.3.4.2 – Deverá possuir regulagem de tamanho através de abas (fechos) e nas laterais, na altura do abdômen, sempre partindo das costas para frente, tal ajuste em elástico servirá para manter o colete justo ao corpo, sem limitar a respiração, nem movimentos de abaixar, ajoelhar, deitar e demais movimentos congêneres.

4.8.3.4.3 – Deverá existir na região superior, prolongamento (aba de contato), além do limite do painel balístico frontal, no mesmo comprimento e largura da aba superior da capa dorsal, dotado de sistema de ganchos e argolas (fêmea), de forte ligação, disposta verticalmente na largura e extensão da aba da capa, na mesma cor desta, destinado a fixar as alças dos ombros, existentes na capa dorsal, sobre os ombros do usuário, devendo possuir regulagem de tamanho através de abas (fechos) elásticas em velcro nas laterais, na altura do abdômen, sempre partindo das costas para frente, tal ajuste em elástico servirá para manter o colete justo ao corpo, sem limitar a respiração, nem movimentos de abaixar, ajoelhar, deitar e demais movimentos congêneres.

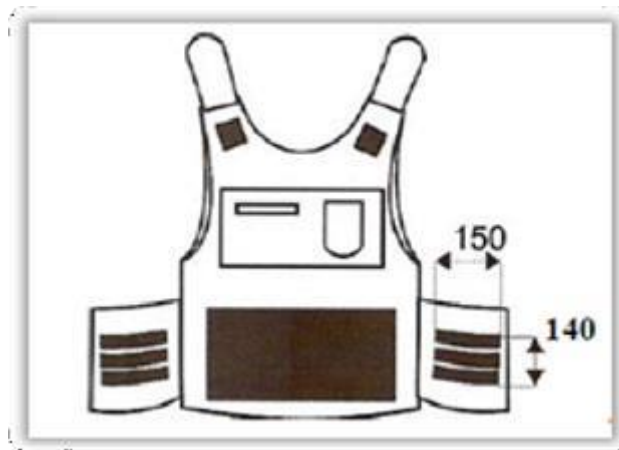


Figura 20 – Capa Externa com detalhes das regulagens de tamanho através de abas

4.8.3.4.4. – A inserção dos painéis balísticos dar-se-á pela parte interior interna da capa, que possuirá uma abertura longitudinal de fechamento em velcro, excetuando-se as placas de nível III que serão inseridas em bolsos apropriados para seu tamanho, na parte externa da capa, com fechamento em velcro pela parte superior do bolso.

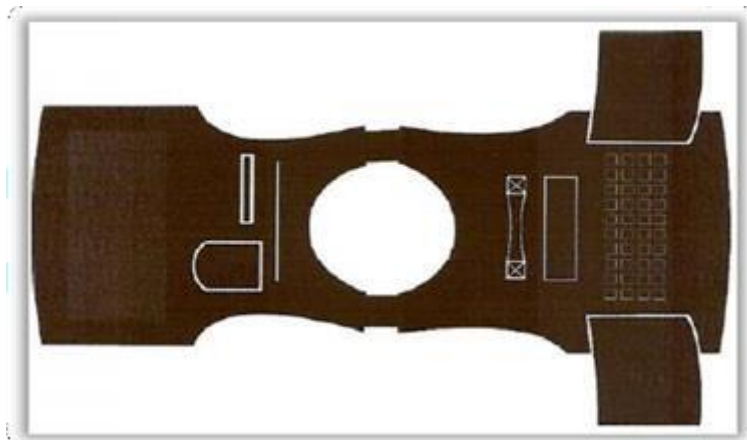


Figura 21 – Visão das Partes de Inserção dos Painéis Balístico na Capa Externa

4.8.3.4.5 – Deverá existir o Brasão da PMERJ, fixado por meio termocolante, com reforço, costurado nas laterais do brasão, na parte frontal esquerda (peitoral) conforme figura abaixo. Na parte frontal direita deverá existir velcro tipo fêmea nas dimensões 2,2 x 12,5 cm, para fixação da tarja de identificação.



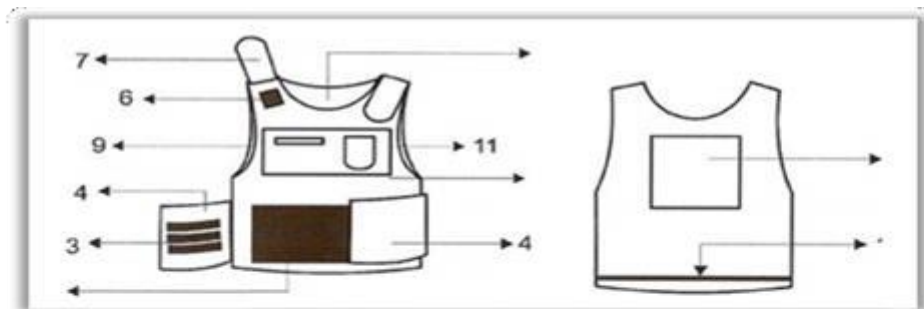
Figura 22 – Dimensões do Brasão da PMERJ

4.8.3.4.6 – Tiras horizontais para colocação de modelo “M.O.L.L.E” em toda a extensão frontal e dorsal e alça de resgate na parte dorsal com reforço inteiro em corda de nylon de 10 (dez) mm de diâmetro. A cor das capas deverá ser preta.

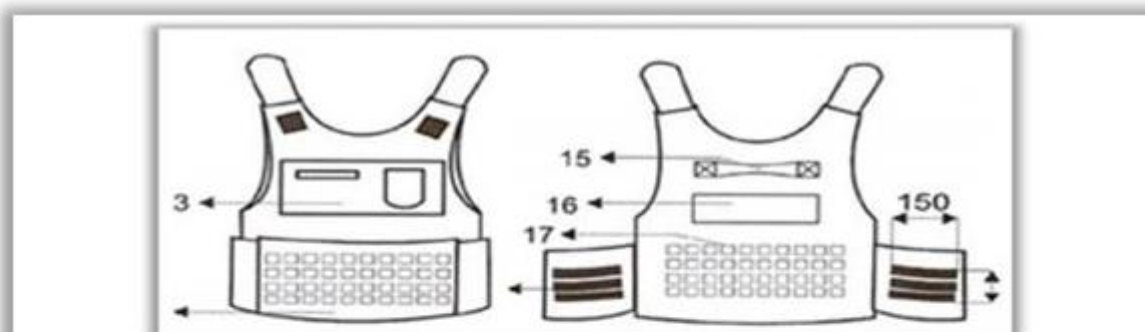


Figura 23 – Visão das Tiras Horizontais para Colocação de Modelo M.O.L.L.E

4.8.3.4.7 – Do Esquema de Montagem do Colete Balístico



| Item | Nome | Quant. | Material / Observação |
|------|----------------------|--------|--------------------------|
| 1 | Capa externa frontal | 1 | 100% Poliamida (cordura) |
| 2 | Velcro Fêmea | 1 | 480mm x 145mm |
| 3 | Velcro macho | 6 | 150mm x 140mm |
| 4 | Aba lateral | 2 | 130mm de largura |
| 5 | Etiqueta informativa | 2 | Conforme item 3.3 |
| 6 | Velcro fêmea | 2 | 50mm x 100mm |
| 7 | Velcro macho | 2 | 50mm x 100mm |
| 8 | Capa externa dorsal | | 100% Poliamida (cordura) |



| | | | |
|----|---|---|-----------------|
| 9 | Velcro da tarjeta | 1 | 125mm x 20mm |
| 10 | Velcro para fechamento do Bolso do componente frontal | 1 | 20mm de largura |
| 11 | Brasão | 1 | PMERJ |
| 12 | Velcro para fechamento do Bolso do componente dorsal | 1 | 20mm de largura |
| 13 | Aba do bolso da placa balística frontal | 1 | 260mm x 95mm |
| 14 | Aba Modular | 1 | 355mm x 160mm |
| 15 | Alça de Apoio | 1 | 245mm x 45mm |
| 16 | Aba do bolso da placa balística dorsal | 1 | 260mm x 95mm |
| 17 | Adaptação modular | 1 | 310mm x 175mm |
| 18 | Velcro Fêmea | 2 | 150mm x |

4.8.3.5 – Das Dimensões do Colete Balístico Nível III

Deverá apresentar as dimensões do conjunto colete (placa balística e painéis), conforme dispostas na planilha contida neste item, intitulada "Planilha de dimensões em milímetros", nos tamanhos P e M.

A tolerância admitida nas dimensões e peso constantes na planilha mencionada, não devem ser superiores e nem inferiores a 5% dos valores mensurados, desde que considerados não prejudiciais ao usuário final.

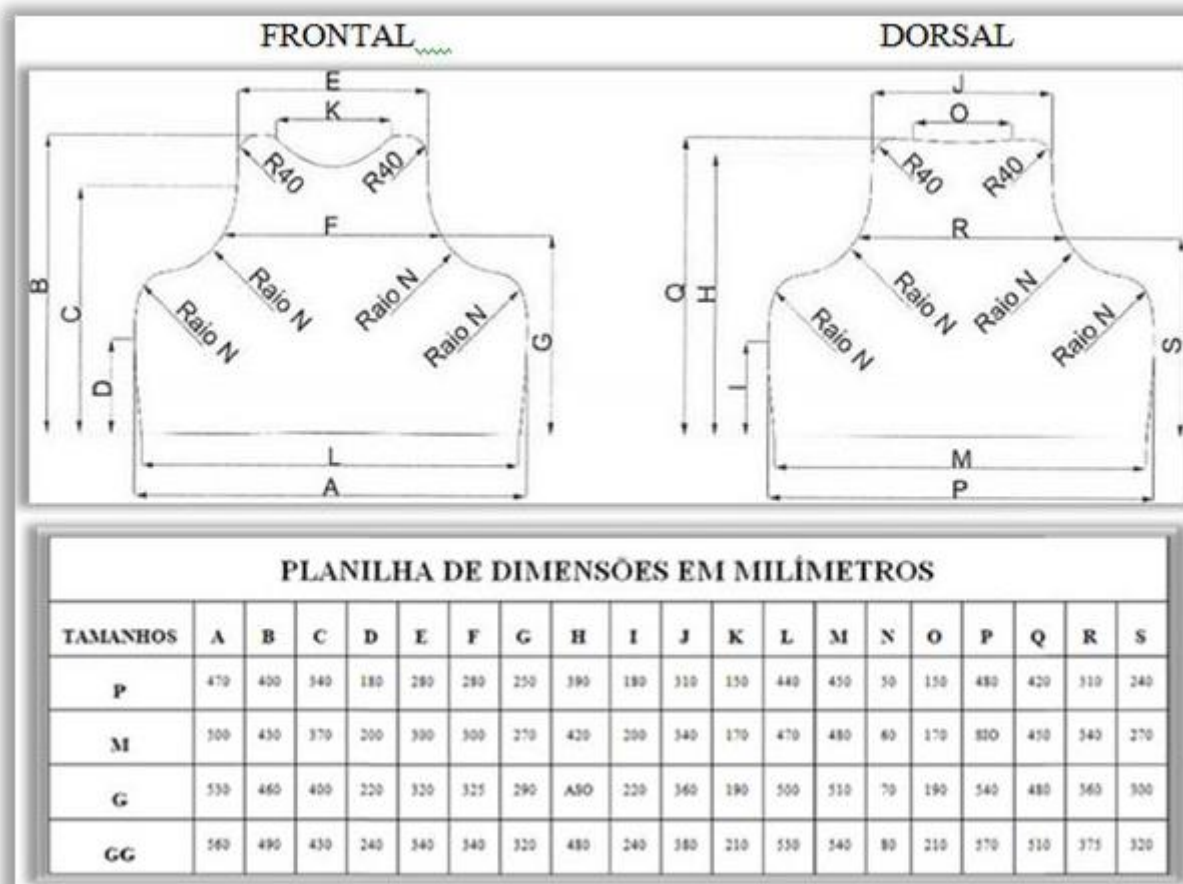


Figura 24 – Planilha de dimensões em milímetros.

4.8.3.6 – Do Peso do Colete Balístico

A massa total ou o peso do colete completo (painéis e placas balísticos) destinada a modelo Unisex, deverá atender ao discriminado na tabela “Peso Máximo Total dos Coletes em Gramas” abaixo descrita, com tolerância de mais ou menos 10% (dez por cento).

| MODELO | TAMANHOS | PESOS (kg) |
|---------|-------------------|------------|
| UNISSEX | PEQUENO (P) | 4,572 |
| | MÉDIO (M) | 4,821 |
| | GRANDE (G) | 5,090 |
| | EXTRA GRANDE (GG) | 5,356 |

Tabela Peso máximo total dos coletes em gramas - ± 10% (dez por cento)

4.8.4 – DA CERTIFICAÇÃO DOS COLETES BALÍSTICOS

- 4.8.4.1 – A empresa fornecedora é responsável por apresentar o produto devidamente certificado e aprovado pelo Exército Brasileiro. Para isso, são exigidos os seguintes certificados:
- 4.8.4.2 – Certificado de Conformidade do protótipo do Produto Controlado pelo Exército (PCE), emitido por um Organismo de Certificação Designado (OCD), de acordo com os termos estabelecidos na Portaria nº 189 - EME, de 18 de agosto de 2020. Estes certificados deverão estar devidamente apostilados ao TR (Título de Registro) ou CR (Certificado de Registro);
- 4.8.4.3 – Certificado de Conformidade, também emitido por um Organismo de Certificação Designado (OCD), conforme os termos definidos na Portaria nº 189 - EME, de 18 de agosto de 2020.

Tais performances deverão ser comprovadas através de apresentação de Título de Registro (TR)

do Exército Brasileiro, portanto, fica obrigada a fabricante na apresentação também do Certificado de Conformidade, emitido pela Associação Brasileira das Indústrias de Materiais de Defesa e Segurança – ABIMDE, conforme a portaria nº 404, de 8 de abril de 2022 da SENASP, tendo como referência a Norma Técnica SENASP nº 003/2021, do Protótipo de Produtos Controlados pelo Exército (PCE), devidamente apostilados, conforme exigência da portaria 189- EME/2020, a serem apresentados na fase de habilitação.

Este documento deve atestar o cumprimento dos padrões de segurança e qualidade estabelecidos pela NT-SENSASP nº 003/2021 (Portaria nº 281 de 21 de maio de 2021).

ANEXO II
MAPA DE RISCO

| RISCO 01 | | | | |
|----------------------|---|--|--------------|--|
| PROBABILIDADE | | (<input checked="" type="checkbox"/>) Baixa | () Média | () Alta |
| IMPACTO | | () Baixa | () Média | (<input checked="" type="checkbox"/>) Alta |
| Id. | Dano | | | |
| 1. | Licitação Deserta ou pouca probabilidade de negociação de valores acima do determinado na Pesquisa de Mercado. | | | |
| Id | Ação Preventiva | Responsável | | |
| 1. | Elaborar pesquisas de preços com orçamentos que representem a realidade atual utilizando meios confiáveis. | DLP, através da Subseção de Pesquisa de Mercado. | | |
| Id | Ação de Contingência | Responsável | | |
| 1. | Com o valor já dentro da realidade de mercado, procede com a publicação do Pregão. | DLP, através da Subseção de Edital. | | |
| RISCO 02 | | | | |
| PROBABILIDADE | | (<input checked="" type="checkbox"/>) Baixa | () Média | () Alta |
| IMPACTO | | () Baixa | () Média | (<input checked="" type="checkbox"/>) Alta |
| Id. | Dano | | | |
| 1. | Requisito/especificação da contratação que possam ser erroneamente interpretados pelos licitantes. | | | |
| Id | Ação Preventiva | Responsável | | |
| 1. | Elaborar o Termo de Referência de forma clara e concisa e solicitar a visita técnica para maior conhecimento a cerca do objeto pretendido. | DLP, através da Subseção de Termo de Referência. | | |
| Id | Ação de Contingência | Responsável | | |
| 1. | Analisar o Termo de Referência a fim de identificar pontos que possam ser questionados e, se for necessário, encaminhar para alteração por parte do requisitante. | Chefe da Subseção de Termo de Referência. | | |
| RISCO 03 | | | | |
| PROBABILIDADE | | () Baixa | () Média | (<input checked="" type="checkbox"/>) Alta |
| IMPACTO | | () Baixa | () Média | (<input checked="" type="checkbox"/>) Alta |

| Id. | Dano | | | |
|----------------------|--|---|---|--|
| 1. | Contratação interrompida por recursos jurídicos, cujo impacto se traduz no atraso no processo de aquisição. | | | |
| Id | Ação Preventiva | Responsável | | |
| 1. | Realizar reuniões com a Assessoria Jurídica do Gabinete do Comando Geral para avaliar a realização da contratação. | DLP, através da Seção de Licitações. | | |
| Id | Ação de Contingência | Responsável | | |
| 1. | Reunir-se com a Assessoria Jurídica do Gabinete do Comando Geral para avaliar as ações e medidas que se devem tomar. | DLP, através da Seção de Licitações. | | |
| RISCO 04 | | | | |
| PROBABILIDADE | | (<input type="checkbox"/>) Baixa | (<input checked="" type="checkbox"/>) Média | (<input type="checkbox"/>) Alta |
| IMPACTO | | (<input type="checkbox"/>) Baixa | (<input type="checkbox"/>) Média | (<input checked="" type="checkbox"/>) Alta |
| Id. | Dano | | | |
| 1. | Ausência de licitantes ou de propostas comerciais válidas, culminando na perda do processo licitatório. | | | |
| Id | Ação Preventiva | Responsável | | |
| 1. | Especificar o objeto pretendido com informações necessárias e objetivas. | Unidade solicitante. | | |
| 2. | Exigir habilitação que possibilite a participação do maior número de concorrentes, sem comprometer a qualidade pretendida. | DLP, através da Seção de Licitações. | | |
| 3. | Ampla divulgação do edital. | DLP, através da Subseção de Edital | | |
| Id | Ação de Contingência | Responsável | | |
| 1. | Reavaliação do Termo de Referência e Republicação do Edital. | DLP, através da Seção de Licitações. | | |
| RISCO 05 | | | | |
| PROBABILIDADE | | (<input checked="" type="checkbox"/>) Baixa | (<input type="checkbox"/>) Média | (<input type="checkbox"/>) Alta |
| IMPACTO | | (<input type="checkbox"/>) Baixa | (<input type="checkbox"/>) Média | (<input checked="" type="checkbox"/>) Alta |
| Id. | Dano | | | |
| 1. | Estabelecer exigências contratuais as quais os licitantes não tenham condições de atender e que o Gestor e os Fiscais não tenham condições de fiscalizar, resultando na elevação do custo contratual e não aderência aos termos do edital, ou seja, resultando em licitação deserta ou fracassada. | | | |
| Id | Ação Preventiva | Responsável | | |

| | | |
|-----------|---|--|
| 1. | Realizar reuniões com o Diretor Geral de Apoio Logístico e Diretor de Licitações e Projetos para avaliar as exigências contidas no Termo de Referência. | Chefe da Seção de Licitações e seus Chefes de Subseções. |
| 2. | Revisar o Termo de Referência e especificar apenas exigências adequadas à realidade da SEPM. | Chefe da Subseção de Termo de Referência. |
| Id | Ação de Contingência | Responsável |
| 1. | Realizar reunião com o Diretor Geral de Apoio Logístico e o Diretor de Licitações e Projetos para avaliar e, se possível, revisar, as exigências contidas no Termo de Referência. | DLP, através da Seção de Licitações. |

ANEXO III

DECLARAÇÃO DE SUSTENTABILIDADE AMBIENTAL

A empresa licitante _____, inscrita no CNPJ sob o n.º: _____, sediada à _____, por intermédio de seu representante legal _____, infra-assinado, portador(a) da Carteira de Identidade n.º _____ e inscrito no CPF sob o n.º _____, para os fins de habilitação no Pregão Eletrônico _____, DECLARA expressamente que:

1. Atende aos critérios de qualidade ambiental e sustentabilidade sócio-ambiental, respeitando as normas de proteção do meio ambiente, em conformidade ao previsto no art. 2º do Decreto Estadual nº 43.629/2012, que estabelece a implementação de critérios, práticas e ações de logística sustentável no âmbito da Administração Pública do Estado do Rio de Janeiro. Por ser expressão da verdade, firmamos a presente.

_____, ____ de _____ de 2024.

REPRESENTANTE LEGAL

ANEXO IV

MEMÓRIA DE CÁLCULO EXTRAÍDA DO ETP

Da Memória de Cálculo:

Do Ingresso de Novos Policiais Militares:

A SEPM tornou público o Edital que regula o concurso público para seleção e ingresso de candidatos para preenchimento de vagas no Curso de Formação de

Soldados Policiais Militares da Secretaria de Estado de Polícia Militar do Estado do Rio de Janeiro (CFSd/SEPM2023), para o provimento de 2.000 (duas mil) vagas, de acordo com as normas estabelecidas na Constituição Federal de 1988, na Constituição do Estado do Rio de Janeiro, no Estatuto dos Policiais Militares (Lei n.º 443, de 01 de julho de 1981); Lei Estadual n.º 2108, de 19 de abril de 1993 e mediante as condições especiais estabelecidas no Edital e seus Anexos (Processo n.º SEI -350133/000320/2023), publicado em Bol. da PM n.º 097 – 26 Mai 23.

Da Totalidade de Colete Balístico a Vencer:

Segundo a Quarta Seção do Estado Maior da Corporação (EMG/PM-4) existem na corporação 34.766 (trinta mil setecentos e sessenta e seis) coletes balísticos (Despacho n.º 40669972 - SEI 350087/000352/2022) vencerão 14.327 (quatorze mil trezentos e vinte e sete) coletes nível III, vencerão até o final do ano de 2024.

Da Estipulação das Quantidades por Tamanho

Pretende a SEPM efetuar a substituição quantitativa de tamanhos dos coletes balísticos, conforme a apuração da Pesquisa de Tamanho para Aquisição de Coletes Balísticos Ostensivos, realizado através do Bol. da PM n.º 178 de 26 Set 22, conforme o Processo SEI-350096/000815 /2022.

Desta feita, constroem-se da seguinte forma o cálculo de definição dos tamanhos, considerando as quantidades totais definidas no tópico anterior; Coletes nível III a vencer – 2023 = 14.327):

| | | | | |
|-----------|-----------------|--------|--------|-------|
| NÍVEL III | TAMANHO PEQUENO | 14.327 | 39,05% | 5.595 |
| | TAMANHO MÉDIO | | 45,21% | 6.478 |
| | TAMANHO GRANDE | | 13,8% | 1.974 |
| | TAMANHO OO | | 2,65% | 380 |

Todas pertinentes aos modelos de tamanhos correspondentes aos IDS e Códigos de Itens,
conforme o abaixo: Colete Antialístico

Colete Balístico Nível de Proteção III

Detalhe Item Catalogado

Descrição:

COLETE ANTIBALISTICO POLICIAL - TIPO: NIVEL III , MODELO: UNISSEX, TAMANHO: M - ID: 130966 - Código do Item: 1020.002.0045 ¶

Fonte: Cadastro de Materiais e Serviço do Sistema Integrado de Gestão de Aquisições (SIGA).

Todas pertinentes aos tamanhos, IDs e Códigos to Item correspondente ao disposto no CatálogoSIGA, ou seja:

COLETE BALÍSTICO NÍVEL DE PROTEÇÃO III

1. Colete Antibalístico Policial – Tipo: Nível III, Modelo: Unisex, Tamanho: M – ID:130966 – Código do Item: 120.002.0045;

ANEXO V
MODELO DE PROPOSTA COMERCIAL

Cliente: Secretaria de Estado de Polícia Militar

Endereço de entrega do material: _____ CEP: _____

| ITEM | ID SIGA | CATMAT | ESPECIFICAÇÃO | UND | QTD | VALOR UNITÁRIO (R\$) | VALOR TOTAL POR ITEM (R\$) |
|--------------------------|---------|--------|--|-----|-----|----------------------|----------------------------|
| 1 | 130966 | 222205 | COLETE ANTIBALISTICO POLICIAL – TIPO: NIVEL III, MODELO: UNISSEX, TAMANHO: M | UN | 64 | | |
| VALOR TOTAL (R\$) | | | | | | | |

Valor total da proposta por extenso: _____

| | |
|-----------------------|--|
| Validade da Proposta: | Prazo de entrega do material: |
| _____ / _____ / _____ | (Conforme Termo de Referência). _____ / _____ / _____ |

Dados para pagamento:

| | | |
|--------|----------|-------------|
| Banco: | Agência: | C/Corrente: |
|--------|----------|-------------|

Carimbo Padronizado de CNPJ:

(Local e Data): _____, _____ de _____ de _____.

Assinatura do Responsável pela Empresa: _____

Observações: _____

Vendedor Responsável: _____

Telefone para contato: (____) _____

ANEXO VI
INFORMAÇÃO DA DOTACÃO E VALIDADE DE COLETES BALISTICOS

Versa sobre informações complementares sobre os coletes balísticos de nível III constantes na carga da SEPM;

Este Chefe da Subseção de Armamento e Munição após análise no banco de dados desta 4ª Seção do EMG, informa que foi constatado os seguintes quantitativos, modelos e marcas:

VALIDADE

| Descrição | 2023 | 2024 | 2025 | 2026 | 2027 | 2028 | Total Período |
|---|------|-------|------|------|------|------|---------------|
| <u>COLETES BALÍSTICOS MODELO NIVEL III</u> | | | | | | | |
| INBRATERRESTRE - P | 10 | | | | | | 10 |
| INBRATERRESTRE - M | 20 | | | | | | 20 |
| INBRATERRESTRE - G | 16 | 3.675 | | | | | 3.691 |
| INBRATERRESTRE - GG | 6 | 3.820 | | | | | 3.826 |
| GLAGIO - P | | 3.295 | | | | | 3.295 |
| GLAGIO - M | | 3.485 | | | | | 3.485 |
| <u>TOTAL</u> | | | | | | | 14.327 |